

Morte ou vivante ?

Matthieu 9.18-26 ; Marc 5.21-42.

As-tu déjà été très malade ? Tellement malade que tu ne pouvais plus manger ? Tellement malade que tu avais mal partout ? Si malade que tu n'avais plus la force de te lever du lit ? Peut-être avais-tu une forte fièvre et tout le monde chuchotait en entrant dans ta chambre. Peut-être as-tu dû aller chez le médecin ou à l'hôpital. Peut-être le médecin est-il venu chez toi. Il t'a prescrit des médicaments ou t'a fait une piqûre ou t'a branché à une machine pour t'aider à respirer ou à manger. Quand tu t'es senti mieux, que pensais-tu des personnes qui t'ont aidé à guérir ? Nous allons raconter l'histoire d'une petite fille qui a fait une expérience de ce genre.

La fille de Jaïrus avait 12 ans et elle était malade depuis quelque temps. Ses parents avaient fait tout ce qu'ils pouvaient pour aider leur fille à guérir. Mais la maladie ne faisait que s'aggraver.

Les bons parents aiment leurs enfants et font tout ce qui est en leur pouvoir pour les guérir. Imagine donc combien Jaïrus était triste de voir son seul enfant, sa fille, être si malade. Il ne voulait pas quitter le pied de son lit. Désespéré, il envoya chercher tous les médecins possibles, et les mamans qui connaissaient des remèdes pour les maladies infantiles. Mais personne ne pouvait rien faire pour elle.

C'est alors que Jaïrus pensa à Jésus, le Maître de Galilée. Tout le monde parlait de ses miracles. C'était le dernier espoir de Jaïrus. Après avoir murmuré un dernier mot d'affection à sa fille, Jaïrus quitta sa maison et courut aussi vite que possible à la maison de Matthieu. Il savait qu'il y trouverait Jésus.

Quand le serviteur ouvrit la porte, Jaïrus entra en coup de vent.



– Je dois voir Jésus immédiatement, cria-t-il essoufflé. Puis s'inclinant devant Jésus, il lui dit :

– Ma fille unique est gravement malade. J'ai besoin que tu viennes chez moi et que tu poses tes mains sur elle. Alors elle guérira.

La foi de Jaïrus plut à Jésus. Il suivit immédiatement Jaïrus.

Cependant, une grande foule attendait Jésus devant la porte de Matthieu. Tous voulaient voir Jésus, être tout près de lui. Ils se poussaient, se bousculaient les uns les autres. Parfois ils bousculaient même Jésus.

Soudain, Jésus s'arrêta.

– Qui m'a touché ? demanda-t-il.

– Avec tout ce monde qui t'entoure, tu demandes qui t'a touché ? dit Pierre. Il ne pouvait pas croire que Jésus avait posé une telle question.

Jésus continua à regarder autour de lui. Finalement une femme s'avança.

Le message :

Nous adorons un Dieu
qui donne la vie éternelle.

Verset à mémoriser :

« Je suis
la résurrection
et la vie »
Jean 11.25.

– Je suis celle qui t’a touché, dit-elle en pleurant doucement. J’ai été malade depuis très longtemps. J’ai dépensé tout mon argent en essayant de me soigner. Je pensais que si je pouvais seulement te toucher, je serais guérie.

Jésus était content de voir une aussi grande foi chez cette femme. Il ne pouvait pas simplement s’éloigner d’elle.

– Sois heureuse, dit-il, tu es guérie parce que tu as eu foi en moi. Va en paix.

Avant que Jésus et Jaïrus se soient remis en marche, un de ses serviteurs se fraya un chemin dans la foule.

– N’importune plus le Maître, dit-il à Jaïrus, ta fille est morte.

Combien le cœur de ce père qui aimait tant sa petite fille devait être lourd de chagrin. Mais Jésus se tourna vers lui et lui dit :

– Ne crains pas. Garde simplement la foi.

Jésus ordonna à Pierre, Jacques et Jean de le suivre. Maintenant il se hâtait vers la maison de ce pauvre père.

La maison de Jaïrus était pleine de monde qui criait et se lamentait. Certaines personnes ne connaissaient même pas Jaïrus, mais elles montraient leur sympathie en se lamentant ensemble.

– Renvoie-les, dit Jésus à Jaïrus. Ta fille n’est pas morte. Elle dort.

Tout le monde rit en entendant ça. Ils savaient bien reconnaître quand une personne était morte ! Mais ignorant leur manque de foi, Jésus prit ses trois disciples avec Jaïrus et sa femme, et entra dans la chambre où reposait la petite fille.

Là, Jésus s’approcha du lit, prit la main de la fillette, et ordonna :

– Jeune fille, lève-toi !

La petite fille ouvrit les yeux, sourit à Jésus et s’assit. Imagine l’immense sourire qu’elle eut quand elle vit les yeux souriants de Jésus.

– Donnez-lui quelque chose à manger, dit Jésus à ses parents fous de joie. La fille de Jaïrus était de nouveau en bonne santé.

Non seulement Jésus était heureux de guérir les malades, mais il se réjouissait de leur rendre la vie.

– Je suis la résurrection et la vie (Jean 11.25), disait-il.

Il est venu sur la terre pour nous sauver aussi de la mort et nous donner la vie. Nous adorons un Dieu qui donne la vie éternelle. L’aimes-tu aussi ?





SABBAT

● Si possible, visite un cimetière avec tes parents et lis l'histoire de ta leçon avec eux. Imagine ce que sera ce lieu quand Jésus reviendra sur les nuées des cieux et ressuscitera les morts.

○ Lis Jean 11.25 dans ta Bible. Certaines personnes mourront-elles avant de vivre éternellement ?

● Chante les paroles suivantes sur l'air de « Jésus m'aime » (Voix enfantines, n° 71).

Jésus revient, je le sais
Car lui-même me l'a dit.
Jean quatorze un, deux et trois
Lisez-le et vous verrez.
Oui, Jésus revient ! Oui, Jésus revient !
Oui, Jésus revient ! Pour moi, et je le crois.

LUNDI

● En famille, parlez de l'attente. As-tu déjà dû attendre quelqu'un ? Aimes-tu attendre ? Que devait ressentir Jaïrus en attendant Jésus ?

● Lis le Psaume 27.14. Demande à Jésus de t'aider à attendre les choses importantes.

● Demande à quelqu'un de te faire réciter ton verset à mémoriser.

Lors
d'un décès, nous engageons des
personnes pour nous aider à pleurer. Nous
déchirons aussi nos vêtements. Nous avons
39 façons différentes
de les déchirer !



DIMANCHE

● En famille, lisez à tour de rôle Marc 5.21-42 et discutez-en. En quoi la mort est-elle comme un sommeil ? (v. 39)

● Parlez des différents genres de vie sur la terre. Découpe dans des revues des images de plantes, d'animaux, de poissons, d'oiseaux et d'humains. Colle-les sur un carton. En haut, écris : « Toute vie vient de Dieu. »

● Écris ton verset à mémoriser sur une fiche et décore-la. Apprends-le.

MARDI

● Peux-tu te souvenir d'un moment où tu as été malade ? Comment se sent-on quand ça va de nouveau mieux ?

● Pendant le culte, demande aux membres de ta famille de te parler d'un moment où ils ont été malades et ont guéri. Lisez ensemble le Psaume 103.1-3. Ensuite priez et remerciez Dieu de vous avoir donné la vie et la santé.

● Compose un air pour ton verset à mémoriser et chante-le pendant le culte de famille.

MERCREDI

○ Pendant le culte aujourd'hui, lisez tous ensemble Marc 5.25-29. Dessine l'image de la femme qui a touché la robe de Jésus. Montre ce que faisait Jaïrus à ce moment-là. Prie et demande à Jésus de t'aider à croire comme la femme.

● Montre ta fiche avec le verset à mémoriser, puis chante ou récite ton verset.



J E U D I

● Avec ta famille, fais une carte de vœux de guérison pour un malade que vous connaissez.

Écris la dernière partie de Jean 10.10 sur ta carte. Fais-toi accompagner à la poste. En tant que famille, faites des plans pour visiter cette personne bientôt.

● Répète ton verset à mémoriser afin de pouvoir le réciter lors de ta visite.



V E N D R E D I

● Pendant le culte, lis avec ta famille l'histoire de la leçon dans Matthieu 9.18-26.

● Demande aux membres de ta famille de t'aider à mimer l'histoire de la fille de Jaïrus. Tu pourrais y inclure l'histoire de la femme malade qui toucha la robe de Jésus.

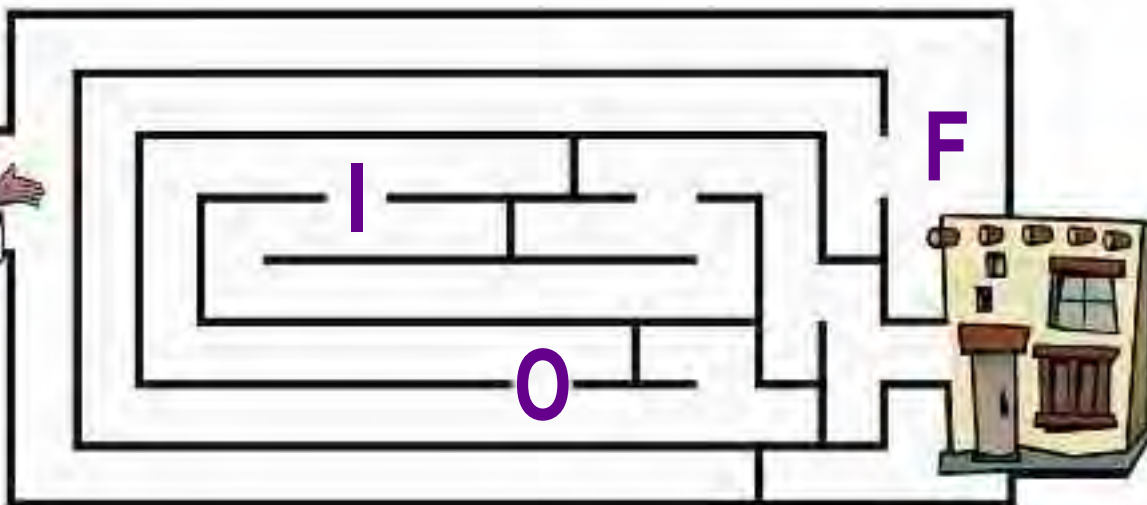
● Chante ton verset à mémoriser devant ta famille. Apprends-leur ce chant.

● Prie pour tous les malades que tu connais. Remercie Jésus de la vie qu'il donne à ta famille.

Jeu

Instructions :

Suis Jésus à la maison de Jaïrus pour découvrir ce qui a été la clé des miracles de Jésus. Copie les lettres cachées dans l'ordre où tu les trouves sur la ligne ci-dessous.



RÉPONSE : _____